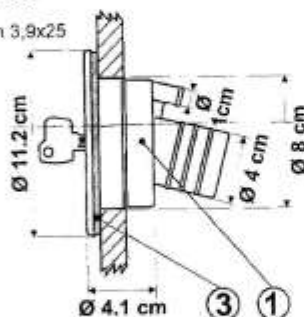


WASSEREINFÜLLSTUTZEN WATER CAP BOUCHON EAU TAPPO ACQUA

1. Den Montagepunkt bestimmen und ein Loch mit 80-82 mm Durchmesser in die Wand bohren.
2. Den Anschlußstutzen (1) **komplett mit Dichtung (3)** ins Loch einstecken. Den Raum zwischen der Wand und dem Stutzen rundherum **sorgfältig mit Silikon** versiegeln und den Stutzen mit den 3 Ede:stahlschrauben (4) befestigen; kontrollieren, dass sich der Luftabzug (Durchm. 10 mm.) an der **oberen** Seite befindet.
3. Die 2 Schläuche (Wasserschlauchm Durch. 40 mm und Luftabzugschlauch Durchm. 10 mm.) anschließen und sorgfältig mit Schlauchschellen befestigen.
4. Die 2 genannten Schläuche an der oberen Seite des Tanks anschließen.

WICHTIG: Der Schlauchanschluß für den Luftabzug, der auf der oberen Seite des Tanks montiert ist, muß einen **Minstdurchmesser** von 7 mm haben.

1. Anschlußstutzen
2. Einfüllstutzen mit Schlüssel
4. Dichtung
5. Selbstschn. Schrauben 3,9x25



1. Boyau
2. Bouchon avec clef
3. Joint
4. Vis autofil. 3,9x25

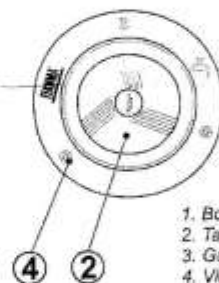
1. Une fois choisi le point d'installation, pratiquer un trou dans la paroi de diamètre de 80-82 mm.
2. Insérer dans le trou le boyau (1) ainsi que son joint (3). Boucher soigneusement avec du silicone l'espace entre la paroi et la circonférence du boyau et bloquer-le avec les 3 vis inox (4) tout en faisant attention à positionner l'event (diam. 10) sur le côté supérieur.
3. Relier les deux tuyaux (eau diam.int. 40 mm. Et event diam. int. 10 mm.) en les fixant soigneusement avec des colliers.
4. Relier les deux tuyaux sur-mentionnés au dessus du réservoir.

ATTENTION: le joint pour l'event, installé dans la partie supérieure du réservoir, doit avoir le diamètre intérieur de 7 mm. **MINIMUM.**

1. After choosing the installation point, make a 80-82 mm diameter hole in the wall.
2. Insert the union (1) **complete with gasket (3)** in the hole. Carefully seal the space between the wall and the union all around the union's circumference and fasten it with the 3 stainless steel screws (4) while paying attention that the vent (diam. 10 mm) is positioned on the upper part.
3. Join the 2 pipes (water diam. 40 mm. and vent diam. 10 mm.), Carefully fastening them with clips.
4. Join the 2 aforementioned pipes to the tank on its upper part.

ATTENTION: the vent joint, installed on the upper part of the tank, must have a **MINIMUM** internal diameter of 7 mm.

1. Union
2. Cap with key
3. Gasket
4. Self-threading screw 3,9x25



1. Bocchettone
2. Tappo con chiave
3. Guarnizione
4. Vite autofil. T.S.C.I.C. 3,9x25

1. Scelto il luogo d'installazione, praticare nella parete un foro diam. 80-82 mm.
2. Inserire nel foro il bocchettone (1) **completo di guarnizione (3)** in cura lo spazio tra il bocchettone e la circonférence del bocchettone con silicone, avendo cura di posizionare l'aria (diam. 10) nella parte superiore.
3. Collegare i due tubi (acqua diam. int. 40 mm. e sfiato-aria diam. int. 10 mm.) fissandoli adeguatamente con fascette.
4. Collegare i due tubi di cui sopra al serbatoio nella parte superiore dello stesso.

ATTENZIONE: il portagomma per lo sfiato dell'aria, montato sulla parte superiore del serbatoio, deve avere il diametro interno di 7 mm. **MINIMO.**